

Oversettelse av original

# BRUKERVEILEDNING

MED VEDLIKEHOLDSINFORMASJON



## TERRENGGÅENDE SAKSELIFT

JCPT1017RT / JCPT1217RT / JCPT1417RT

**dL**® **Dingli**  
Machinery



### ADVARSEL

PRODUSENTEN SKAL IKKE HOLDES ANSVARLIG FOR FEIL ELLER ULYKKER FORÅRSAKET AV UAKTSOMHET, UDYKTIGHET, INSTALLASJON UTFØRT AV UKVALIFISERTE TEKNIKERE OG FEILAKTIG BRUK AV MASKINEN.

IKKE BRUK DENNE MASKINEN FØR DU HAR LEST OG FORSTÅTT ALLE ADVARSLER, FARER OG FORSIKTHETSADVARSLER I DENNE HÅNDBOKEN.

Oversettelse av original

## Viktig

Les, forstå og følg disse sikkerhetsreglene og driftsinstruksene før bruk av maskinen.

Kun opplært og godkjent personell skal få tillatelse til å anvende maskinen. Denne håndboken skal betraktes som en permanent del av maskinen, og være med maskinen til enhver tid. Ring DINGLI Machinery hvis du har noen spørsmål.

## Innhold

Sikkerhetsregler	1
Kontrollpanel	9
Inspeksjon før drift	11
Vedlikehold	13
Funksjonstest	16
Inspeksjon av arbeidsplassen	20
Driftsinstrukser	22
Instruksjoner for transport og løft	27
Merking	30

## Eiere, brukere og operatører:

Vi setter pris på at dere har valgt å anvende vår maskin. Vår førsteprioritet er brukssikkerhet, og det oppnås på best måte om vi samler våre anstrengelser. Vi tror at dere kan gjøre et kjempebidrag til sikkerhet hvis dere, som brukere av utstyret og operatører:

1. Følger reglementet fra arbeidsgiver, arbeidsplass og myndigheter.
2. Leser, forstår og følger instruksjonene i denne og andre håndbøker som følger med maskinen.
3. På en fornuftig måte utviser sikkerhet og trygghet i arbeidet.
4. Kun lar opplært/kvalifisert personell, under tilsyn av velinformerte og kunnskapsrike ledere, bruke maskinen.

Kontakt oss hvis det er noe i denne håndboken som er uklart eller som dere mener bør legges til.

---

### Kontakt oss:

---

#### Prosentens adresse

ZheJiang Dingli Machinery Co.,Ltd.  
1255 Baiyun South Road,Leidian Town,  
Deqing, Zhejiang, China

#### Importør

**INSTANT**  
NORGE AS

Enebakkeveien 441 B  
1290 OSLO, Norway  
Tlf: 23 19 11 00  
Faks: 23 19 11 01

E-post: [post@instant.no](mailto:post@instant.no)  
Internett: [www.instant.no](http://www.instant.no)  
[www.dingli.eu](http://www.dingli.eu)

## Fare

Hvis sikkerhetsreglene i denne håndboken ikke følges, kan det resultere i dødsfall eller alvorlig skade.

### Ikke bruk maskinen, med mindre:

√ Du lærer deg, og tar i bruk, prinsippene for sikker maskindriften beskrevet i denne håndboken.

1 Unngå farlige situasjoner.

Sørg for at du kan, og forstår, sikkerhetsreglene før du går videre til neste avsnitt.

2 Utfør alltid en inspeksjon før drift.

3 Utfør alltid funksjonstester før bruk.

4 Inspeksjon av arbeidsplassen.

5 Maskinen må kun brukes slik den er ment å brukes.

√ Du har lest, forstått og følger fabrikantens instruksjoner og sikkerhetsregler, håndbøkene for sikkerhet og drift, samt maskinens merking.

√ Du har lest, forstått og følger arbeidsgiverens sikkerhetsregler og arbeidsplassens bestemmelser.

√ Du har lest, forstått og følger alle gjeldende offentlige bestemmelser.

√ Du er godt opplært i sikker drift av maskinen.

## Merking, forklaringer

DINGLIs produktmerking bruker symboler, fargekoder og signalord for å tilkjenne følgende:



Symbol for sikkerhetsvarsel — brukes for å advare mot potensielle farer for personskade. Adlyd alle sikkerhetsbeskjeder og følg dette symbolet for å unngå mulig skade eller dødsfall.

### Fare

Rød—brukes for å indikere en overhengende faresituasjon som vil forårsake dødsfall eller alvorlig skade hvis den ikke unngås.

### Advarsel

Oransje—brukes for å indikere en potensiell faresituasjon som kan forårsake dødsfall eller alvorlig skade hvis den ikke unngås.

### Forsiktig

Gul med symbol for sikkerhetsvarsel — brukes for å indikere en potensiell faresituasjon som kan forårsake mindre eller moderat skade hvis den ikke unngås.

### Varsel

Gul uten symbol for sikkerhetsvarsel — brukes for å indikere en potensiell faresituasjon som kan forårsake skade på eiendom hvis den ikke unngås.

## Fare for død ved elektrisk strøm

Maskinen er ikke elektrisk isolert og vil ikke gi beskyttelse mot kontakt med, eller umiddelbar nærhet av, elektrisk utstyr.



Hold sikker avstand til strømlinjer og apparater, i samsvar med gjeldende offentlige bestemmelser og følgende tabell:

Spenning Fase til fase	Minimum sikker tilnæringsavstand i meter
0 to 300V	Unngå kontakt
300V to 50KV	3.05
50KV to 200KV	4.60
200KV to 350KV	6.10
350KV to 500KV	7.62
500KV to 750KV	10.67
750KV to 1000KV	13.72

Ta høyde for plattformbevegelse, svaiing eller slakk fra de elektriske kablene, og vær oppmerksom på sterk vind eller vindkast.

Hold avstand fra maskinen hvis den er i kontakt med strømførende kraftledninger.

Personell på bakken eller i plattformen må ikke berøre eller bruke maskinen før den strømførende kraftledningen er slått av.

## Fare for velting

Passasjerer, utstyr og materialer må ikke overgå plattformens, eller plattformforlengelsens, maksimumskapasitet.

### Maksimum kapasitet – JCPT1017RT

Maksimum passasjerer: 4

Plattformen trukket tilbake: 567 kg

Kun plattform: 431 kg

Kun forlengelse: 136 kg

### Maksimum kapasitet - JCPT1217RT

Maksimum passasjerer: 4

Plattformen trukket tilbake: 454 kg

Kun plattform: 318 kg

Kun forlengelse: 136 kg

### Maksimum kapasitet - JCPT1417RT

Maksimum passasjerer: 4

Plattformen trukket tilbake: 345 kg

Kun plattform: 209 kg

Kun forlengelse: 136 kg

Plattform trukket tilbake



Kun forlengelse

Plattform forlenget



Kun plattform

## Sikkerhet i arbeidsområdet

Plattformen må ikke heves hvis ikke maskinen står på en solid og jevn flate.

Kjør ikke over 0,8 km/h med plattformen hevet.



Stol ikke på alarmer for helling som en nivåindikator. Alarmer for helling høres på understellet og i plattformen når maskinen er i en helling.

Hvis alarmer for helling høres:

Senk plattformen. Flytt maskinen til en solid, sikker flate. Hvis alarmer for helling høres mens plattformen er hevet, må ekstrem forsiktighet utvises ved senkning av plattformen.

Ikke hev plattformen ved vindstyrker som overgår 12,5 m/s. Hvis vindstyrken overgår 12,5 m/s mens plattformen er hevet, senk plattformen og slutt å bruke maskinen.

Bruk ikke maskinen ved sterk vind eller sterke vindkast. Ikke utvid plattformens eller lastens flate. Utvidelse av området som utsettes for vind reduserer maskinens stabilitet.



Bruk ikke plattformkontrollene for å få frigjort en lift som sitter fast, er hindret eller på annet vis ikke kan beveges normalt, grunnet en hindring.

Alt personell må fjernes fra plattformen før kontrollene på bakken brukes for å forsøke å få plattformen løs.

Utvis ekstrem forsiktighet og kjør sakte med maskinen i sammenpakket stilling ved kjøring over ujevnt terreng, produksjonsavfall, ustabile eller glatte flater, og i nærheten av hull eller losseplasser.

Kjør ikke maskinen på eller i nærheten av ujevnt terreng, ustabile flater eller farlige omgivelser, med plattformen hevet.

Maskinen må ikke brukes som kran.

Du må ikke plassere eller feste fast utstikkende last til noen del av denne maskinen.

Dytt ikke maskinen eller andre objekter med plattformen.

Bruk ikke maskinen mens understellets skuff er åpen.

La ikke plattformen komme i kontakt med nærværende konstruksjoner

Grensebryterne må ikke endres eller deaktiveres

Ikke dytt vekk eller dra til deg objekter som er utenfor plattformen.




---

Maksimum tillatt manuell kraft 400 N

---

Plattformen må ikke bindes fast til nærliggende konstruksjoner.

Plasser ikke last på utsiden av plattformen.

Maskinkomponentene må ikke endres eller deaktiveres på en måte som påvirker sikkerhet og stabilitet.

Deler som er kritiske for maskinens stabilitet må ikke byttes med deler av annen vekt eller med andre mål.

Batterier som veier mindre enn originalutstyret må ikke anvendes. Batteriene brukes som motvekt og er viktige for maskinens stabilitet. Hvert batteri må veie 33 kg. Den totale vekten av batteriet og batterikassen må være minimum 165 kg.

En plattform som brukes til arbeid i høyden må ikke modifiseres eller endres uten skriftlig tillatelse fra fabrikanten. Montering av holdere for verktøy eller andre materialer på plattformen, stigetrinnene eller rekkverket, kan øke vekten på plattformen, flateområdet til plattformen eller lasten.



Stiger og stillas må ikke plasseres på plattformen eller inntil noen del av maskinen.

Verktøy og materialer må ikke transporteres med mindre de er jevnt fordelt og kan håndteres sikkert av personen(e) i plattformen.

Maskinen må ikke brukes på en flate i bevegelse, en mobil flate eller kjøretøy.

Sørg for at alle dekk er i god stand og at festeboltene er godt strammet

## Sikkerhet i arbeidsområdet

### Klemfare

Hold hender og andre kroppsdeler unna saksene på liften. Hold hender unna mens rekkverket klappes sammen.

Bruk sunt folkevett, og sørg for å planlegge tilstrekkelig når maskinen styres fra kontrollene på bakken. Hold sikker avstand mellom operatøren, maskinen og faste gjenstander. Hold godt tak i plattformens rekkverk mens rekkverkleddene fjernes. La ikke stengene på rekkverket falle.

### Driftsfarer ved helling

Maskinen må ikke kjøre på en helling som overgår maskinens spesifikasjoner for helling og sidehelling. Maskinens spesifikasjoner for helling gjelder for maskiner i sammenpakket stilling.

Modell	Maksimum helling
JCPT1017RT	35 %
JCPT1217RT	30 %
JCPT1417RT	30 %

Merk: Helling avhenger av bakketilstandene og tilstrekkelig trekkevne.

### Fallfarer

Rekkverkssystemet gir fallbeskyttelse. Hvis passasjer(e) på plattformen pålegges av arbeidsgiver eller arbeidsplassen å bruke personlig utstyr for fallbeskyttelse (PFPE), må bruken av utstyret være i samsvar med retningslinjene fra beskyttelsesutstyrets fabrikant og gjeldende offentlige lovverk.

Man må ikke sitte, stå eller klatre på plattformens rekkverk. Hold føttene godt plassert på plattformens gulv til enhver tid.



Klatre ikke ned fra en hevet plattform.

Hold plattformgulvet fritt for produksjonsavfall.

Lukk inngangsporten før drift.

Bruk ikke maskinen hvis ikke rekkverket er skikkelig montert og inngangen er sikret for drift.

Gå ikke opp på eller ned fra plattformen hvis den ikke er i sammenpakket stilling

## ▲ Fare for kollisjon



Vær oppmerksom på begrenset synsvidde og blindsoner under kjøring eller drift.

Vær oppmerksom på den forlengede plattformposisjon(er) når maskinen flyttes.

Sjekk arbeidsområdet for hindringer i luften, eller andre mulige farer.

Vær klar over klemfarer når du holder i rekkverket.



Hastigheten må begrenses etter forhold som grunnflaten, sperringer, helling, hvor personell befinner seg og andre faktorer som kan forårsake kollisjon.



Operatører må overholde reglene satt av arbeidsgiver, arbeidsplassen og myndighetene vedrørende bruk av personlig beskyttelsesutstyr.

Observer og bruk de fargekodete retningspilene for styring og kjøring på plattformkontrollen og plattformens merkeplate.

Bruk ikke maskinen så den kommer i veien for kraner eller andre bevegende maskiner i luften, med mindre kranens kontroller er låst og/eller forholdsregler har blitt tatt for å hindre potensiell kollisjon.

Dristig kjøring og spøking under drift av maskinen tillates ikke.

Senk ikke plattformen med mindre området under er fritt for personell eller hindringer.



**▲ Fare for skade på komponenter**

Bruk ikke et batteri eller en lader større enn 24 V til å lade opp batteriene

Bruk ikke maskinen som underlag for sveising.

**▲ Fare for eksplosjon og brann**

Ikke start motoren hvis det lukter eller oppdager flytende petroleums gass (LPG), bensin, diesel, eller andre eksplosive substanser.

Ikke fyll drivstoff på maskinen mens motoren er i gang.



Fyll drivstoff på maskinen og lad batteriet kun i et åpent vellventilert område vekk fra gnister, flammer og tent tobakk.

Bruk ikke maskinen eller lad opp batteriene i et farlig område der potensielt brannfarlige eller eksplosive gasser eller partikler kan være tilstede.

Do not spray ether into engines equipped with glow plugs.

**▲ Fare for skade på maskinen**

Bruk ikke en maskin som er skadet eller har funksjonsfeil.

Foreta en grundig inspeksjon før drift av maskinen og sjekk alle funksjonene før hvert arbeidsskift. En maskin som er skadet eller har feilfunksjon må

Sørg for at vedlikehold har blitt utført i henhold til retningslinjene i denne håndboken og gjeldende servicehåndbok fra DINGLI.

Sørg for at alle merker er på plass og er lesbare.

Sørg for at driftshåndboken for operatørens sikkerhet og ansvar er fullstendige, lesbare og plassert i oppbevaringsboksen på plattformen.

**▲ Fare for personskade**

Bruk alltid maskinen på et godt ventilert område for å unngå karbonmonoksidforgiftning.

Bruk ikke maskinen dersom den har en hydraulisk lekkasje eller luftlekkasje. En luftlekkasje eller hydraulisk lekkasje kan trenge gjennom huden og/eller gi brannskader.

Uheldig kontakt med komponentene under dekslene vil forårsake alvorlig skade. Kun opplært vedlikeholdspersonell bør åpne maskinens dører. Det anbefales kun at en operatør åpner disse ved utførelse av inspeksjon før drift. Alle lukkede dører må forbli lukket og sikret under drift.

**▲ Klemfarer**

Hold hender og lemmer borte fra saksen.

Bruk sunn fornuft og planlegging når maskinen betjenes fra kontrolleren fra bakken. Oppretthold en sikker avstand mellom operatøren, maskinen og faste objekter.

Ha et godt tak på kurven når kurvpinne fjernes. Ikke tillat plattform kurvpinne til å falle den.

Operer alltid maskinen i et vellventilert område for å forhindre karbonmonoksid forgiftning.

**▲ Støttebenssikkerhet**

Ikke slipp ned støtteben med mindre maskinen står på en fast overflate. Unngå kanter, hull, ustabile eller glatte overflater og andre mulige farlige forhold.

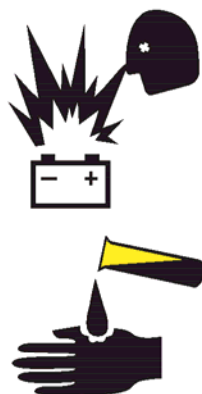
Når den automatiske balanse funksjonen ikke blir brukt og støttebenene blir senket individuelt, må støttebenene på dagsiden bli senket først.

Ikke løft plattformen hvis maskinen ikke er i vater. Ikke sett maskinen opp på en overflate der den ikke kan bli vater kun ved hjelp av støtteben.

Ikke løft plattformen med mindre alle fire støttebenene er senket og fotplatene har godt feste med bakken og maskinen er i vater.

## Batteri i sikkerhet

### Fare for brannskader



Batteriene inneholder syre. Bruk alltid beskyttelsesklær og vernebriller under arbeid med batteriene

Unngå å søle eller komme i kontakt med batterisyren.

Nøytralisere søl av batterisyre med bakepulver og vann.

### Fare for død/brannskade fra elektrisk strøm



Koble kun batteriladeren til et jordet, elektrisk AC 3-uttak.

Sjekk daglig etter skadede ledninger, kabler og tråder. Erstatt alle skadede elementer før drift.

### Fare for eksplosjon



Hold gnister, flammer og påtent tobakk unna batteriene. Batteriene avgir eksplosiv gass.



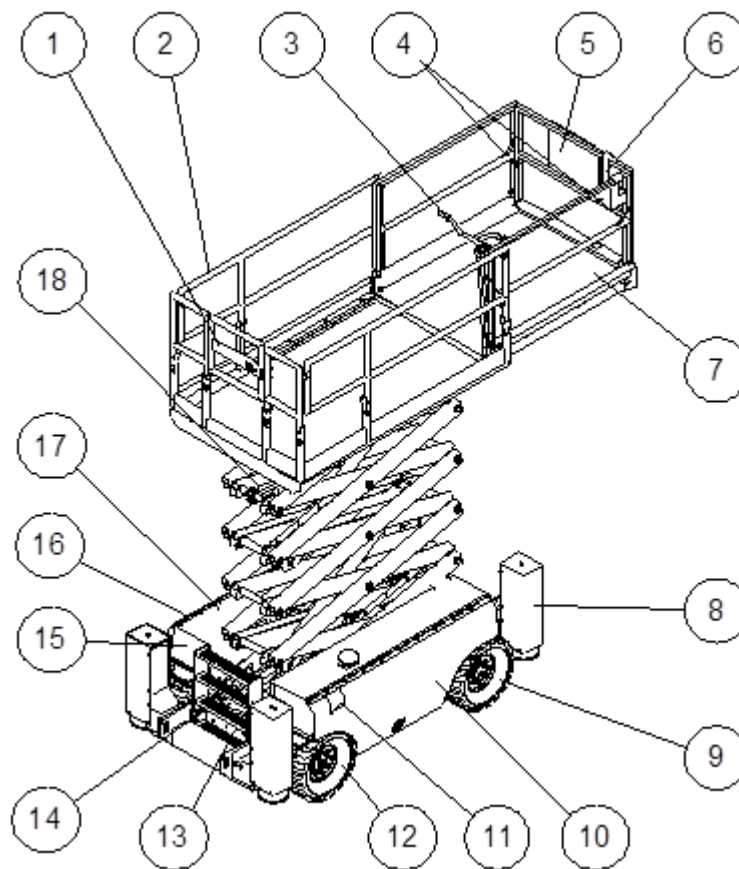
Batteribrettet bør forbli åpent under hele oppladningsprosessen.

Unngå kontakt mellom verktøy som kan skape gnister, batteriets festepunkter og kabelklemmer.

### Fare for skade på komponenter

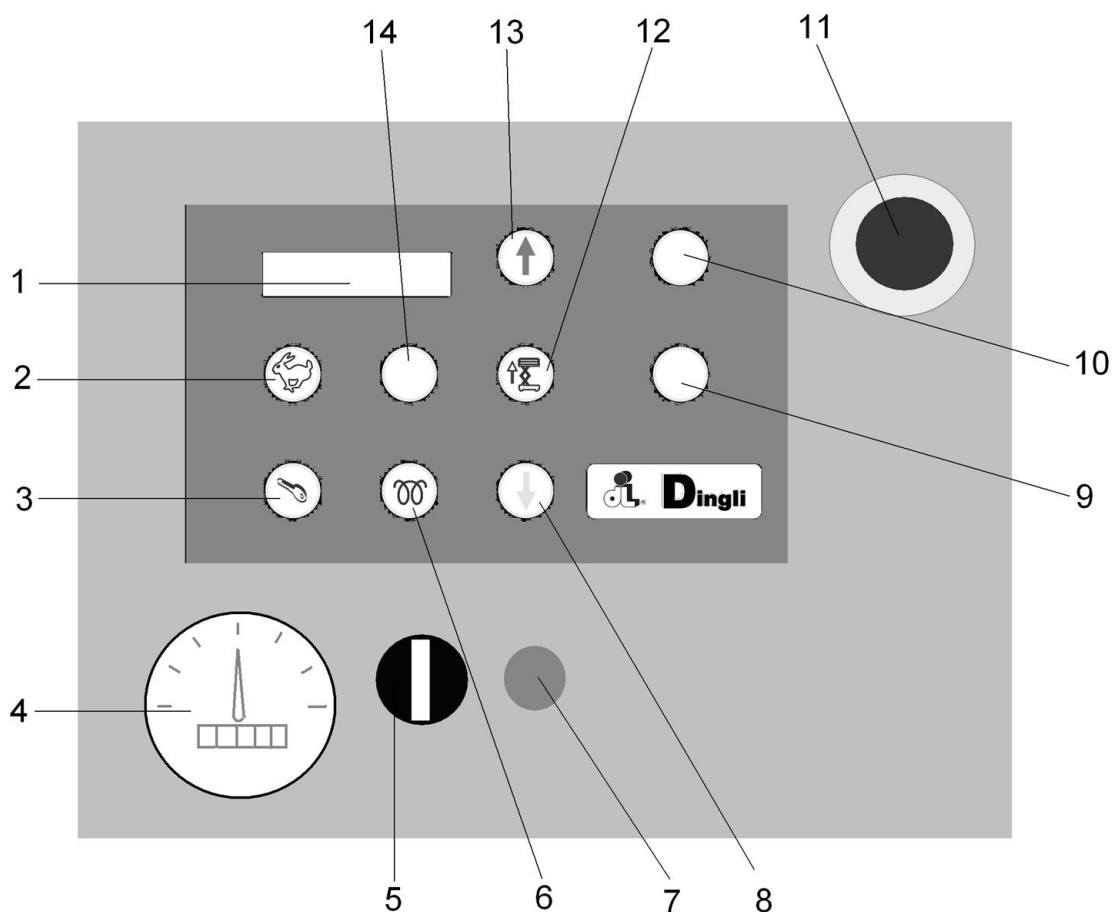
Bruk ikke en batterilader kraftigere enn 24 V til å lade opp batteriene.

## Forklaring



- |                                    |   |
|------------------------------------|---|
| 1. Sikkerhetsstang                 | 10. Motor deksel  |
| 2. Plattformstang                  | 11. Drivstoff tank  |
| 3. Plattformutvidelses låsehåndtak | 12. Inngangsstige   |
| 4. Hovedplattform                  | 13. Bakkekontroller   |
| 5. Plattformkontroll               | 14. Bremsefrigjøring pumpe knott og bremsefrigjørings knott |
| 6. Oppbevaringsboks for håndboken  | 15. Bakkebetjening med LCD skjerm                           |
| 7. Støttebenholder                 | 16. Bakkebetjenings sidedeksel                              |
| 8. Saksearm                        | 17. Hydraulikk olje indikator                               |
| 9. Styrehjul                       | 18. Sikkerhets arm  |

## Kontrollpanel



### Bakkebetjeningspanel

1 LCD indikator lampe

2 Tomgangs Bryter

3 Motorstart bryter

4 Timemeter

5 Nøkkels bryter for plattform / av / bakkebetjenings valg

6 Motor glødeplugg bryter

7 Reset

8 Plattform opp / ned bryter

9

10

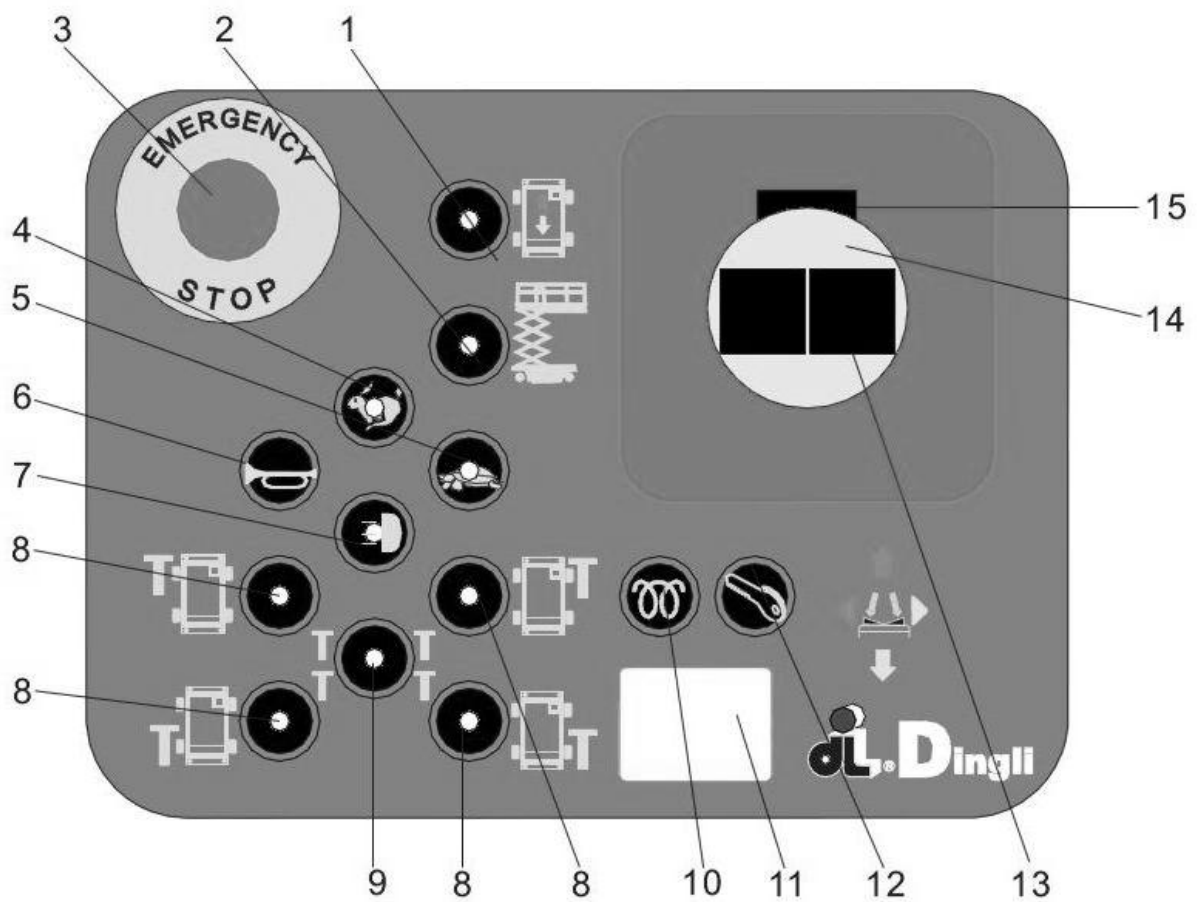
11 Aktiver løfte funksjon

12 Støttebenssenke bryter

13 Rød nødstop bryter

14

## Kontrollpanel



Tommelbryter for styrefunksjoner .

Velgerknapp for kjøring

Knapp for kjørehastighet

4 Motor høy hastighet tomgang knapp

5 Motor lavere hastighet tomgang knapp

Horn-knapp

7 Lys

8 Støttebenskontroll knapp

9 Auto senk støtteben

10 Motor glødeplugg knapp

11 Lys som viser om maskinen er på

12 Motor startknapp

14 Proporsjonal kontroll håndtak

15 Aktiver funksjons knapp



## Ikke anvend maskinen, med mindre:

√ Du lærer deg, og tar i bruk, prinsippene for sikker maskindrift beskrevet i denne håndboken.

1. Unngå farlige situasjoner.

**2. Utfør alltid en inspeksjon før drift. Sørg for at du kan, og forstår, inspeksjonen før du går videre til neste avsnitt.**

3. Utfør alltid funksjonstester før bruk.

4. Inspeksjon av arbeidsplassen.

5. Maskinen må kun brukes slik den er ment å brukes.

## Grunnprinsipper

Det er operatørens ansvar å utføre inspeksjon før drift og rutinemessig vedlikehold.

Inspeksjonen før drift er en visuell inspeksjon utført av operatøren før hvert arbeidsskift. Inspeksjonen er utformet for å oppdage ting som eventuelt er galt ved første øyekast, før operatøren utfører funksjonstestene.

Inspeksjonen før drift brukes også til å avgjøre om det er nødvendig å utføre rutinemessige vedlikeholdsprosedyrer. Kun elementene for rutinemessig vedlikehold som spesifiseres i denne håndboken kan utføres av operatøren.

Se listen på neste side og sjekk hvert enkelt punkt.

Hvis det oppdages skade eller avvik fra den tilstanden maskinen hadde ved levering fra fabrikken, må maskinen merkes og tas ut av tjeneste.

Reparasjoner på maskinen kan kun utføres av en kvalifisert servicetekniker, i samsvar med fabrikantens spesifikasjoner. Etter at reparasjoner er utført må operatøren foreta en ny inspeksjon før drift før funksjonstestene.

Avtalte vedlikeholdsinspeksjoner skal utføres av kvalifiserte serviceteknikere i samsvar med fabrikantens spesifikasjoner og kravene som er listet opp i ansvarshåndboken

## Inspeksjon før drift

Sørg for at driftshåndbøkene for drift, sikkerhet og ansvar er hele, lesbare og plassert i oppbevaringsboksen på plattformen.

Sørg for at all merking er lesbar og på plass. Se avsnittet om merking.

Se etter motor olje lekkasjer og riktige olje nivå. Fyll olje om det er nødvendig. Se vedlikeholds seksjon.

Se etter kjølevæske lekkasjer og riktig nivå med kjølevæske. Fyll kjølevæske om det er nødvendig. Se vedlikeholds seksjon.

Se etter lekkasjer av batterisyre og sjekk væsknivået. Fyll på destillert vann om nødvendig. Se avsnittet om vedlikehold.

### Sjekk følgende komponenter eller områder for skade, feilmonterte eller manglende deler og ikke godkjente modifikasjoner:

Elektriske komponenter, koblinger og elektriske ledninger

Hydrauliske slanger, koblinger, sylindere og forgreininger

Drivstoff og hydraulikk tanker

Drivakslene

Slitasjeputene

Dekk og hjul

Motor og relaterte komponenter

Grensebrytere, alarmer og horn

Muttere, bolter og andre festelementer

Sjekk plattformens over belastnings komponenter

Plattformens inngangsport

Lampe og alarm (om utstyrt)

Sikkerhetsarm

Plattformforlengelse(r)

Saksepiner og låsmekanismer

Plattformens styrespak

Bremseløserens deler

Generator (hvis montert)

Støttebensbeholdere og fotplater (hvis montert)

### Sjekk hele maskinen for:

Sprekker i sveisepunkter eller på konstruksjonen

Bulker eller skade på maskinen

Sjekk at alle strukturer og andre viktige deler er til stede, og at alle festene og låsepinene er på plass og er godt strammet

Sjekk at siderekkerene er montert og at boltene er strammet.

Sjekk at understellets skuff er lukket og låst og at batteriene er ordentlig tilkoblet.

**Merk:** Hvis plattformen heves for å inspisere maskinen, sørg for at sikkerhetsarmen er på plass. Se avsnittet for driftsinstruksjoner

## Observer og følg:

Operatøren skal kun utføre det rutinemessige vedlikeholdet som spesifiseres i denne håndboken.

Avtalte vedlikeholdsinspeksjoner skal utføres av kvalifiserte serviceteknikere, i samsvar med fabrikantens spesifikasjoner og kravene som er spesifisert i ansvarshåndboken.

## Forklaring av vedlikeholdssymbolene

### Varsel

Følgende symboler har blitt brukt i denne håndboken for å hjelpe å forklare hva instruksjonene betyr. Når en eller flere symboler vises i begynnelsen av en vedlikeholdsprosedyre, betyr det følgende:



Indikerer at verktøy trengs for å kunne utføre denne prosedyren.



Indikerer at nye deler trengs for å kunne utføre denne prosedyren. Kontakt med varme eller strømførende kretsløp kan resultere i død eller alvorlig skade. Fjern alle ringer, klokker eller andre smykker.



Indikerer at en kald motor er nødvendig for å utføre prosedyren.

## Sjekk batteriene



Riktig batteri tilstand er avgjørende for god motor ytelse og operasjonell sikkerhet. Feile væske nivåer eller skadede kabler og kontakter kan resultere i motorkomponent skade og farlige tilstander.

### Advarsel

Fare for død ved elektrisk strøm.

Kabler og koblinger kan resultere i skade på maskinkomponentene og føre til farlige situasjoner.

### Advarsel

Fare for personskade.

Batteriene inneholder syre. Unngå søl av, eller kontakt med, batterisyre. Nøytraliser søl av batterisyre med bakepulver og vann.

1. Ta på beskyttende klær og vernebriller.
2. Sørg for at batteriets kabeltilkoblinger er tette og frie for rust.
3. Sørg for at batteriets låsestenger er festet.
4. Fjern batteriets luftehetter.
5. Sjekk batteriets syrenivå. Om nødvendig, etterfyll med destillert vann i bunnen av batteriets fyllerør. Du må ikke fylle på for mye.
6. Sett på plass luftehettene.





## Sjekk Kjølevæske nivået



Å vedlikeholde kjølevæske nivået er avgjørende for motor levetid. Feil kjølevæske nivå vil påvirke motorens kjøle evne og skade motor komponenter.

Daglig sjekk vil tillate inspektøren å identifisere endringer i kjølevæske, som kan indikere kjølesystem feil.

Sjekk væsknivået i radiatoren. Fyll væske som trengs.

### Advarsel

Fare for personskade

Væsker i radiatoren er under

## Grunnprinsipper

Funksjonstestene er utformet for å oppdage enhver mulig feilfunksjon før maskinen tas i bruk.

Operatøren må følge disse trinnvise instruksjonene for å teste alle maskinfunksjoner.

En maskin med funksjonsfeil må aldri brukes. Dersom man oppdager funksjonsfeil må maskinen merkes og tas ut av drift. Reparasjoner på maskinen kan kun utføres av en kvalifisert servicetekniker, i samsvar med fabrikantens spesifikasjoner.

Etter at reparasjoner er utført, må operatøren foreta en ny inspeksjon og funksjonstest før maskinen settes tilbake i drift.

1. Velg et område som er solid, jevnt og fritt for hindringer til å utføre testing.
2. Sørg for at batterikassen er tilkoblet.

### På bakkekontrollene

3. Dra ut de røde nødstopppknappene på plattformen og bakkpanelet til posisjonen PÅ/ON.

⊙ Resultat: LCD monitoren vil lyse opp en etter en.

4. Start motoren. Se Betjeningsinstruksjonene.
5. Observer de diagnostiske LED-avlesningene på plattformkontrollene.

⊙ Resultat: Motoren skal bli skudd av og ingen funksjoner skal fungere.

### Test av nødstop

6. Trekk ut den Røde Nødstop Knappen til på posisjonen og start på nytt.

⊙ Resultat: Ingen funksjoner bør være funksjonelle.

7. Ikke beveg lift bryteren opp. Beveg opp og hold plattform bryteren.

### Test av opp/ned-funksjoner

De hørbare advarslene på denne maskinen, og standardhornet, kommer alle fra samme sentralalarm. Hornet er en konstant tone. Alarmen for senkning varsler med 60 pip per minutt. Alarmen som går av når slaghullbeskyttelsen ikke går i stilling varsler med 300 pip per minutt. Alarmen som går av når liften er i en ujevn stilling varsler med 600 pip per minutt. Et valgfritt horn, av samme type som på biler, er også tilgjengelig.

8. Trykk og hold aktiver lift funksjon knappen. Trykk og hold plattform opp knappen.
9. Trykk og hold aktiver lift funksjon knappen. Trykk og hold plattform ned knappen.

⊙ Resultat: Plattformen skal senkes til den når 2 meter fra bakken. Senkealarmen vil gå når plattformen senkes.

10. Trykk og hold aktiver lift funksjon knappen. Trykk og hold plattform ned knappen.

11. Skyv opp og hold plattformbryteren.

⊙ Resultat: Plattformen bør heve seg.

12. Skyv ned og hold bryteren for senkning av plattformen.

⊙ Resultat: Plattformen bør senke seg og stoppe når høyden er 2,1 m. Alarmen for senkning bør høres mens plattformen senkes.

13. Skyv ned og hold bryteren for senkning av plattformen.

⊙ Resultat: Plattformen bør senkes til den er helt nede. Alarmen for senkning bør høres når plattformen senkes.

### Test av nødsenking

14. Start motoren.
15. Aktiver opp/ned vippebryteren i retningen indikert av opp pilen.

⊙ Resultat: Plattformen skal ikke løfte seg opp.

16. Trykk og hold aktiver lift funksjon knappen.

### På plattformkontrollene

#### Test av nødstop

17. Aktiver opp/ned vippebryteren i retningen indikert av opp pilen.

⊙ Resultat: Plattformen skal løfte seg.

18. Trykk og hold aktiver lift funksjon knappen.

⊙ Resultat: LED-indikatorlyset bør skru seg på.

#### Test av hornet

19. Aktiver opp/ned vippebryteren i retningen indikert av ned pilen.

⊙ Resultat: Hornet bør høres.

## Test av funksjonsaktivering og opp/ned-funksjonene

20. Trykk og hold aktiver lift funksjon knappen på betjeningskontrolleren.

21. Beveg kontrollhåndtaket i retningen indikert med den blå pilen, deretter i retningen indikert med den gule pilen.

⊙ Resultat: Styrehjulene skal svinge i retningen av den venstre trekanten på kontrollpanelet.

22. Trykk tommelvippebryteren i retningen identifisert av den høyre trekanten på kontrollpanelet.

23. Trykk og hold bryteren for funksjonsaktivering på kontrollhåndtaket.

24. Beveg kontrollhåndtaket sakte i retningen indikert med den blå pilen.

⊙ Resultat: Plattformen bør heve seg. Slagbeskyttelsen bør gå i stilling.

25. Slipp opp kontrollhåndtaket.

⊙ Resultat: Plattformen bør slutte å heve seg.

26. Trykk inn og hold bryteren for funksjonsaktivering. Bevege kontrollhåndtaket sakte i retningen indikert av den gule pilen.

⊙ Resultat: Plattformen bør senke seg. Alarmen for senkning bør høres når plattformen senkes.

## Test av styringen

**Merk:** Ved testing av funksjonene for styring og kjøring, stå i plattformen, vendt mot maskinens styrende.

27. Trykk inn velgerknappen for kjøring.

28. Trykk og hold bryteren for funksjonsaktivering på kontrollhåndtaket.

29. Trykk ned tommelbryteren på toppen av kontrollhåndtaket i retning av den blå pilen til venstre på kontrollpanelet.

⊙ Resultat: Styrehjulet bør vende seg i samme retning som den blå pilen.

30. Trykk ned tommelbryteren i retning av den hvite pilen til høyre på kontrollpanelet.

⊙ Resultat: Styrehjulet bør vende seg i samme retning som den hvite pilen.

## Testing av kjøring og bremsing

- 31 Kjør begge hjulene på en side oppå en 10cm blokk.
32. Flytt kontrollhåndtaket sakte i retningen indikert med en blå pil oppover på kontrollpanelet, inntil maskinen begynner å bevege seg, og før deretter håndtaket tilbake til midtposisjon.

⊙ Resultat: Plattformen vil stoppe og vippealarmen vil gå av. Indikatorlampen på aktiver lift funksjon knappen vill lyse rødt.

33. Skru aktiver lift funksjon knappen på kjørefunksjon.
34. Flytt kontrollhåndtaket sakte i retningen indikert med en gul pil nedover på kontrollpanelet, inntil maskinen begynner å bevege seg, og før deretter håndtaket tilbake til midtposisjonen.

⊙ Resultat: Maskinen bør flytte seg i samme retning som den gule pilen nedover på kontrollpanelet, deretter stoppe brått.

**Merk:** Bremsene må være i stand til å holde igjen maskinen i enhver helling den er i stand til å bestige.

## Test av begrenset kjørehastighet

35. Skru aktiver lift funksjon knappen på lift funksjon.

⊙ Slagbeskyttelsen bør gå i stilling.

36. Trykk og hold bryteren for funksjonsaktivering på kontrollhåndtaket.

## Test Hjelpesenking

- 37 Trykk og hold aktiver lift funksjon knappen og løft plattformen ca. 60cm.
- 38 Trykk den røde Nødstopp knappen for å skru av motoren.
- 39 Trekk ut den røde Nødstopp knappen til på posisjon.
- 40 Trykk og hold aktiver lift funksjon knappen. Trykk ned knappen.

⊙ Resultat: Plattformen skal senkes.

Hvis kjørehastigheten med plattformen hevet overgår 20 cm/s, må maskinen merkes umiddelbart og settes ut av drift.



## Anvend ikke maskinen, med mindre:

√ Du lærer deg, og tar i bruk, prinsippene for sikker maskindrift beskrevet i denne håndboken.

1. Unngå farlige situasjoner.
2. Utfør alltid en inspeksjon før drift.
3. Utfør alltid funksjonstester før bruk.
4. Inspeksjon av arbeidsplassen.

**Sørg for at du kan, og forstår, inspeksjonen av arbeidsplassen, før du går videre til neste avsnitt.**

5. Maskinen må kun brukes slik den er ment å brukes.

## Grunnprinsipper

Inspeksjon av arbeidsplassen hjelper operatøren å avgjøre om arbeidsplassen er egnet for sikker drift av maskinen. Den bør utføres av operatøren før maskinen flyttes til arbeidsplassen.

Det er operatørens ansvar å oppdage og huske farer på arbeidsplassen, deretter se opp for og unngå dem mens maskinen flyttes, settes opp eller brukes.

## Inspeksjon av arbeidsplassen

Vær oppmerksom på følgende faresituasjoner:

- Losseplasser eller hull
- Dumper, hindringer på gulvet eller produksjonsavfall
- Skrånende flater
- Ustabile eller glatte flater
- Hindringer oppe i luften og høyspenningsledere
- Farlige steder
- Flater med utilstrekkelig støtte til å tåle all lastekraften maskinen påfører dem
- Vind og andre værforhold
- Uvedkommende personell
- Andre potensielt usikre tilstander



## Anvende ikke maskinen, med mindre:

✓ Du lærer deg, og tar i bruk, prinsippene for sikker maskindrift beskrevet i denne håndboken.

1. Unngå farlige situasjoner.
2. Utfør alltid en inspeksjon før drift.
3. Utfør alltid funksjonstester før bruk.
4. Inspeksjon av arbeidsplassen.
5. **Maskinen må kun brukes slik den er ment å brukes.**

## Grunnprinsipper

Avsnittet «Driftsinstruksjoner» gir instruksjoner for alle aspekter av maskindriften.

Det er operatørens ansvar å følge alle sikkerhetsregler i driftshåndboken og håndbøkene for sikkerhet og ansvar.

Det kan være utrygt og farlig å bruke maskinen til noe som helst annet enn løfting av personell med deres verktøy og materialer, til en arbeidsplass i høyden.

Kun opplært og godkjent personell skal gis tillatelse til å anvende en maskin. Hvis det i løpet av et arbeidsskift forventes at mer enn én operatør skal bruke maskinen, må alle disse være kvalifiserte operatører, og det forventes at alle følger reglene og instruksjonene i håndbøkene for drift, sikkerhet og ansvar. Det betyr at enhver ny operatør må utføre inspeksjon før drift, funksjonstest og inspeksjon av arbeidsplassen før bruk av maskinen.

## Nødstopp

Trykk på den røde nødstopp-knappen på bakke kontrollpanelet eller plattformkontrollene for å stoppe alle maskinfunksjonene og skru motoren av.

## Å starte motoren

- 1 På hovedpanelet, skru hovedbryteren til den ønskede posisjonen.
- 2 Forsikre deg om at grunn-og-plattformkontrollene sine røde nødstopp-knapper er dratt ut til ønsket posisjon.
- 3 Trykk og hold tennplugg-bryteren i 3 til 5 sekunder.
- 4 Flipp motorstart-bryteren opp..

Hvis motoren ikke starter etter 15 sekunder, finn ut grunnen og reparer feilen. Vent 60 sekunder før omstart forsøkes.

Under kalde forhold fra  $-6^{\circ}\text{C}$  og ned, varm opp motoren i 5 minutter før den skal brukes for å forhindre skade på hydraulikksystemet.

Under ekstremt kalde forhold fra  $-18^{\circ}\text{C}$  og ned, må maskinen bli utstyrt med eventuelle kaldstartsapparater. Forsøk på å starte motoren på temperaturer under  $-18^{\circ}\text{C}$  kan trenge hjelp av startkabler.

## Drift fra plattform

- 1 Vri nøkkelbryteren til plattformkontroll.
- 2 Dra ut begge de røde nødstoppknappene til PÅ/ON-posisjon.
- 3 Start motoren.

### For å plassere plattformen

- 1 Flipp og hold heisfunksjonen for å aktivere bryteren..
- 2 Flytt opp/ned-bryteren opp eller ned for å aktivere opp eller ned-funksjonen..

## Å Velge Motorens

### Tomgangsmodus

Velg motorens hvilemodus (rpm) ved å aktivere hvilemodus-bryter. Det er tre innstillinger for hvilemodus.

- Indikator-lys av: lavt hvilemodus
- Indikator-lys blinker: høyt hvilemodus aktivert av bryter
- Indikator-lys on: høyt hvilemodus.

## Å posisjonere plattformen

- 1 Trykk og hold på heisfunksjonsknappen..
- 2 Trykk på heisfunksjonsknappen..
- 3 Aktiver opp/ned bryteren i ønsket stilling.

Bruk de fargekodede retningspilene på plattformkontrollene og på plattformen til å identifisere hvilken retning maskinen skal bevege seg i.

Maskinens bevegelseshastighet er begrenset når plattformen er hevet.



## Å Forlenge og Forkorte Plattformen

- 1 Læft plattformshevnings-håndtaket til den horisontale posisjonen.
- 2 Dytt plattformsforlengelses-håndtaket for å forlenge plattformen til den ønskede posisjonen.  
Ikke stå på plattformen når den skyves ut.
- 3 Senk plattformsforlengelses-håndtaket.

## Å Senke Hjelpekranen

### På Grunnkontrollpanelet

Hvis systemet mister kraften, bruk funksjonen for hjelpekran-backup.

## Operasjon fra Bakken med Fjernkontroll

Forhold trygg avstand imellom operatøren, maskinen og målobjektene.

Vær oppmerksom på retningen maskinen beveger seg i når fjernkontrollen brukes.

## Støttebein-Operasjon (hvis aktivert)

- 1 Plasser maskinen under det valgte arbeidsområdet.

NB: Maskinen må være på for at støttebeina skal fungere.

- 2 Trykk og hold inne autonivå-knappen.
- 3 Flytt støttebein-ekspander-senk-bryteren nedover. Støttebeina vil forlenges og gå på samme nivå som maskinen. Et pip vil høres når maskinen er i nivå.

Indikatorlyset på heisefunksjonen vil aktivere knappen som vil bli rød når en, men ikke alle støttebeina, er nede. Alle kjø- og løft-funksjonene vil være deaktivert.

Lyset blir grønt når heisefunksjonene og støttebeina er i god kontakt med bakken.

Nå er kjø-funksjonene deaktivert imens støttebeina er nede.

## Å kontrollere individuelle støttebein

- 1 Press og hold nede en av støttebein-knappene.
- 2 Aktiver støttebeinas opp/ned-bryter i den ønskede retningen av maskinen.

## **Fall-Beskyttelse**

Personlig fallbeskyttelsesutstyr (PFPE) er ikke behøvd når man opererer denne maskinen. Hvis PFPE er nødvendig vil jobbsiden og arbeidsgiverreglemanget informere om det på forhånd.:

All PFPE må overkomme statens minstereguleringer og bli inspisert og brukt i henhold til produsentenes instruksjoner.

## **Etter Hvert Bruk**

- 1 Velg en trygg parkeringsplass- myk bakke, utenom ting som kan ødelegge, og trafikk.
- 2 Senk plattformen.
- 3 Vri nøkkelbryteren til av-posisjonen og fjern nøkkelen for å forhindre uautorisert bruk av maskinen
- 4 Chock hjulene.



## Observer og følg:

√ Bruk sunt folkevett og sørg for å planlegge tilstrekkelig, for å kunne beherske maskinens bevegelser når den løftes med en kran eller en gaffeltruck.

√ Kun operatører som er kvalifiserte for å bruke lifter bør flytte maskinen av eller på trucken.

√ Kjøretøyet som skal transportere liften må være parkert på en jevn flate.

√ Kjøretøyet som skal transportere liften må være sikret for å unngå å velte mens liften lastes.

√ Sørg for at kjøretøyets kapasitet, lasteflater og lenker eller stropper er sterke nok til å tåle liftens vekt. Se på liftens seriemerking for å finne vekten.

√ Liften må være sikret eller stå på en jevn flate før bremsene løses ut.

√ Liften må ikke kjøre på en helling som overgår maskinens spesifikasjoner for helling og sidehelling. Se avsnittet «Kjøring i helling» i driftshåndboken.

√ Hvis flaten på kjøretøyet som skal transportere liften heller mer enn maksimum helling, må maskinen losses på og lastes av med en vinsj, som beskrevet.

√ La ikke rekkverkene falle ned når låsepinsene fjernes. Hold godt tak i plattformens rekkverk mens de senkes.

## Fri-hjuls-konfigurasjon for vinsjing.

1. Kil fast hjulene, for å unngå at maskinen velter.
2. Trekk ut nødstoppknappene til PÅ-posisjon, både på kontrollene på bakken og på plattformen.
3. Trykk inn velgerknappen for kjøring. Trykk og hold bryteren for funksjonsaktivering på kontrollhåndtaket. Flytt kontrollhåndtaket bort fra midten og slipp det umiddelbart, for å tilbake stille bremsene.
4. Dytt inn nødstoppknappene til AV-posisjon, både på kontrollene på bakken og på plattformen.

Etter maskinen er ladet:

1. Trykk og hold funksjonsaktiverings-bryteren på kontrollpanels-håndtaket.
2. Flytt kontrollpanels-håndtaket til senteret eller tilbake still bremsene.

## Sikring på lastebil eller trailer

Kil alltid fast maskinens hjul før den skal transporteres.

Trekk ut og sikre plattformforlengelsen(e).

Skru nøkkelbryteren til AV-posisjon og fjern nøkkelen, før transport.

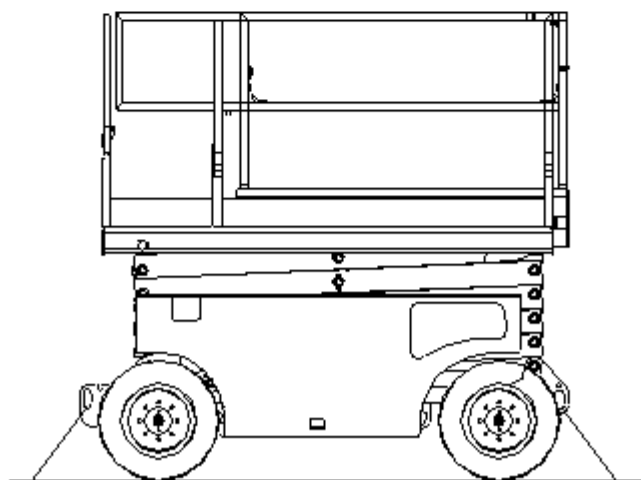
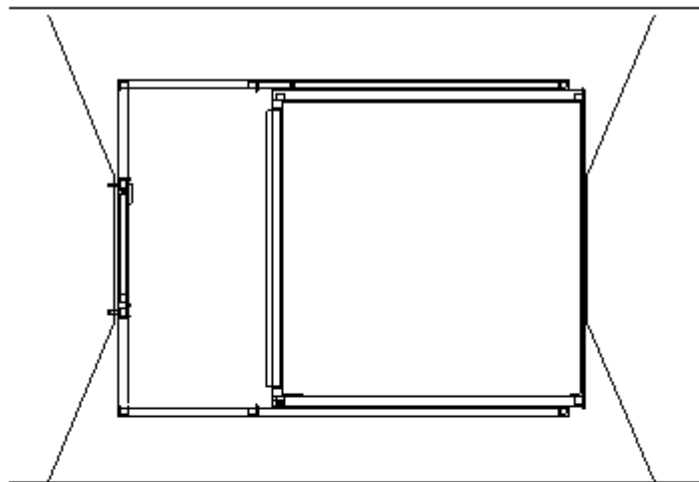
Inspisere hele maskinen for løse eller dårlig festede deler.

Bruk festepunktene på understellet til å holde maskinen fast på transportflaten.

Bruk minimum 2 lenker eller stropper.

Bruk lenker eller stropper med tilstrekkelig kapasitet.

Hvis rekkverkene har blitt slått sammen, sikre dem med stropper, før transport.



## Instruksjoner for løft

√ Senk plattformen helt. Sørg for at plattformforlengelse, kontroller og deksler er sikret. Fjern alle løse elementer fra maskinen.

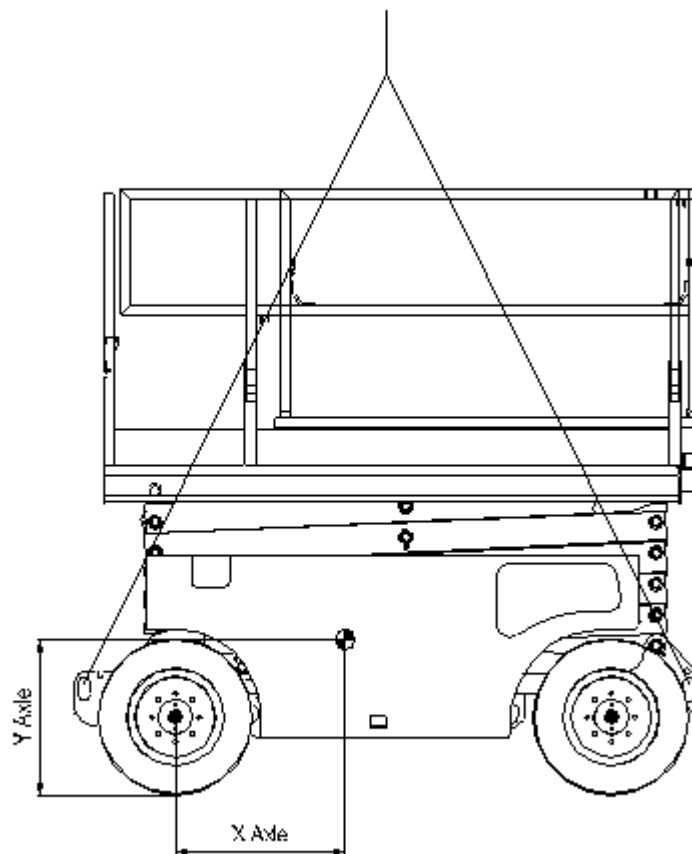
Finn maskinens tyngdepunkt, ved å bruke tabellen og bildet på denne siden.

√ Festeutstyr må kun festes til maskinens fastsatte løftepunkter. Det er to løftepunkter på hver side av liften.

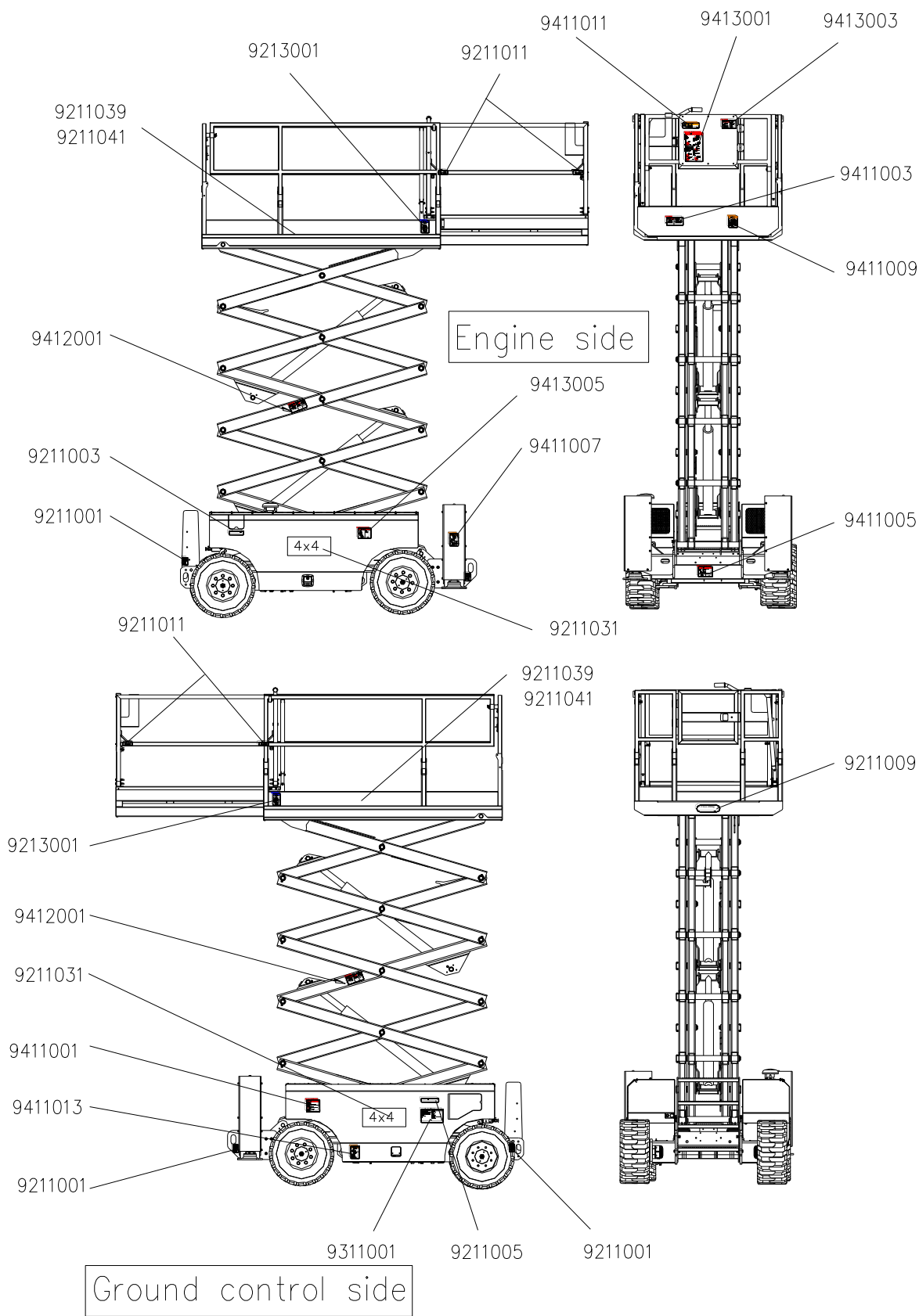
Tilpass festeutstyret for å forhindre at maskinen kommer til skade, og for å holde maskinen i vater.

### Tyngdepunkt

Modell	X akse	Y akse
JCPT1017RT	0.852m	0.696m
JCPT1217RT	0.834m	0.73m
JCPT1417RT	0.834m	0.80m



JCPT1017RT / JCPT1217RT/ JCPT1417RT



Part No.	Description	QTY.
9211001	Etikett-løfting Hengningssektor	8
9211003	Etikett-Diesel	1
9211005	Etikett-Hydraulikk-olje	1
9213041	Maks. Kapasitet 567kg	2
9213043	Maks. Kapasitet 454kg	2
9213049	Maks. Kapasitet 345kg	2
9211011	Etikett-Lanyard Ankring	4
9231019	Kosmetisk-4x4	2
9231020	Kosmetisk-SELV-PROPELLERT TERRENGS-SAKSELØFTNING	2
9211031	Kosmetisk JCPT1017RT	2
9211032	Kosmetisk JCPT1217RT	2
9211033	Kosmetisk JCPT1417RT	2
9213001	NB- Maks. Sidekraft 90lbs/400N	2
9311001	Etikett- Inspeksjon	1
9411001	Fare-Eksplosjon/Brannfarlig	1
9411003	Fare- Tungt materiale	1
9411005	Fare-Kan tippe over	1
9411007	Advarsel-Tungt materiale	4
9411009	Advarsel-Tungt materiale	1
9411011	Advarsel-Tungt materiale	1
9411013	Advarsel-Injeksonsfare	1
9412001	Fare-Tungt materiale / Brannfarlig	2
9413001	Fare-Generelle sikkerhetsregler	1
9413003	Fare-Veltningsalarm	1
9413005	Fare-Kan velte	1